



Tour boat 16.50 - METRES

Fiberglass الألياف الزجاجية

Propulsion / Energy Production

Engin power	400 Hp
Propeller	4 Blades
Fuel capacity	2 x 1300 L

الدفع / إنتاج الطاقة

قوة المحرك
الدافعة
سعة الوقود

Main Features

length	16.50 m
Breadth	5.15 m
Depth	1.90 m
Lightship	12.85 T
Number of passengers	8 + 64 P
Speed Max	12 Nd
Gross tonnage	29.60 Tjbt

المميزات الرئيسية

الطول الكلي
العرض
الارتفاع
الإزاحة بالحمولة
عدد الركاب الأقصى
السرعة القصوى
الحمولة الاجمالية



Port street, Bou-Haroun, Tipaza Algeria



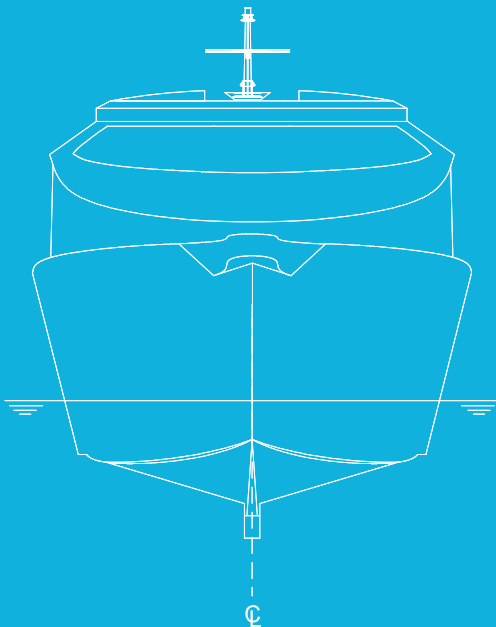
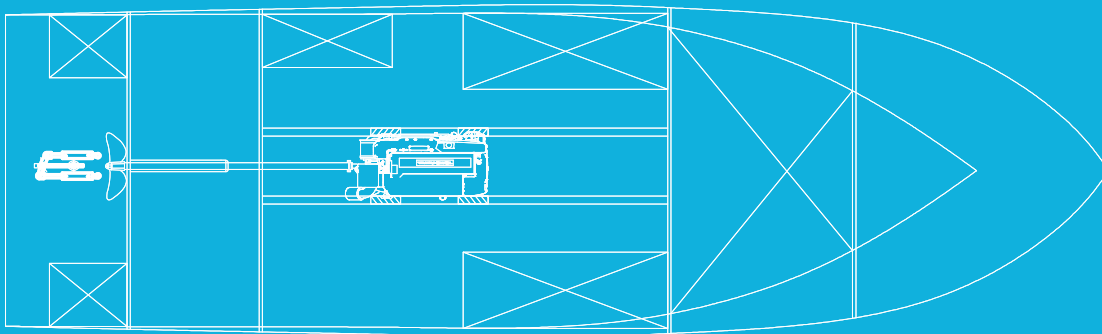
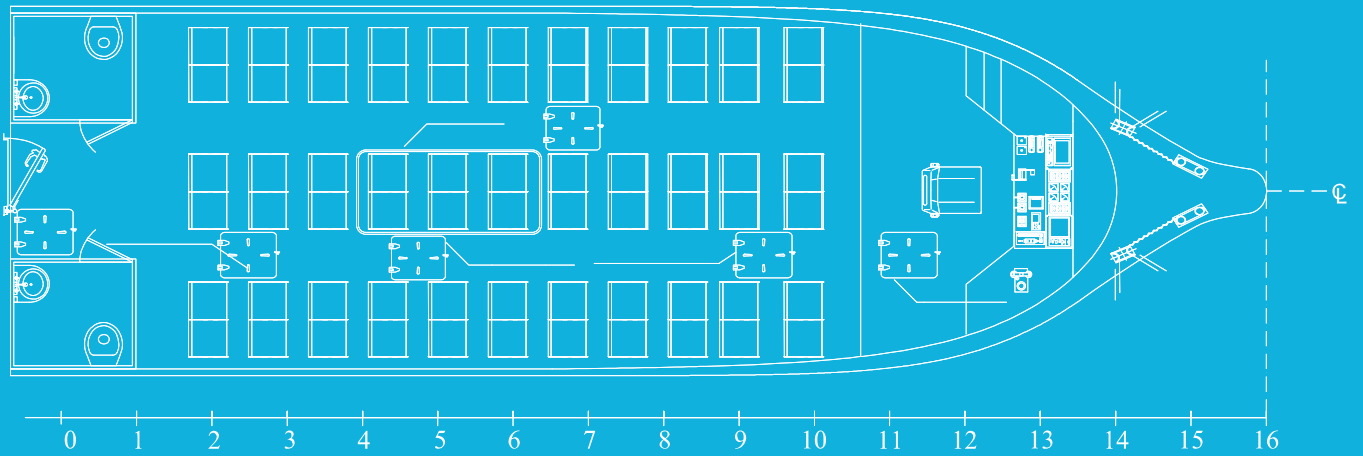
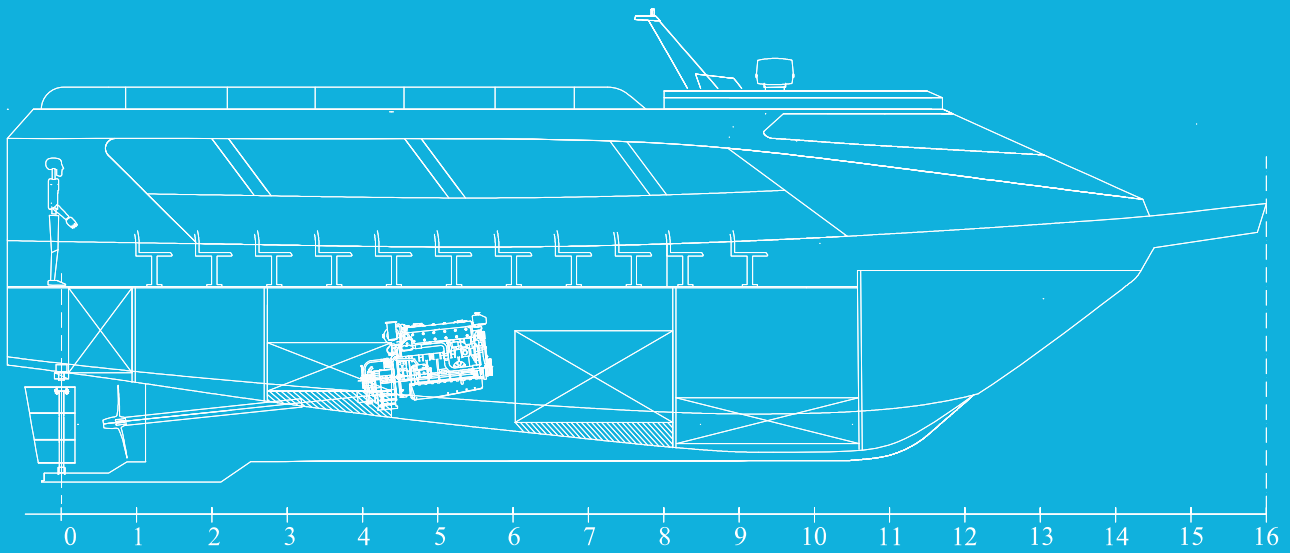
contact@ecorepspa.com



0554.52.23.60 / 0560.03.32.98



www.ecorepspa.com



16.50 m